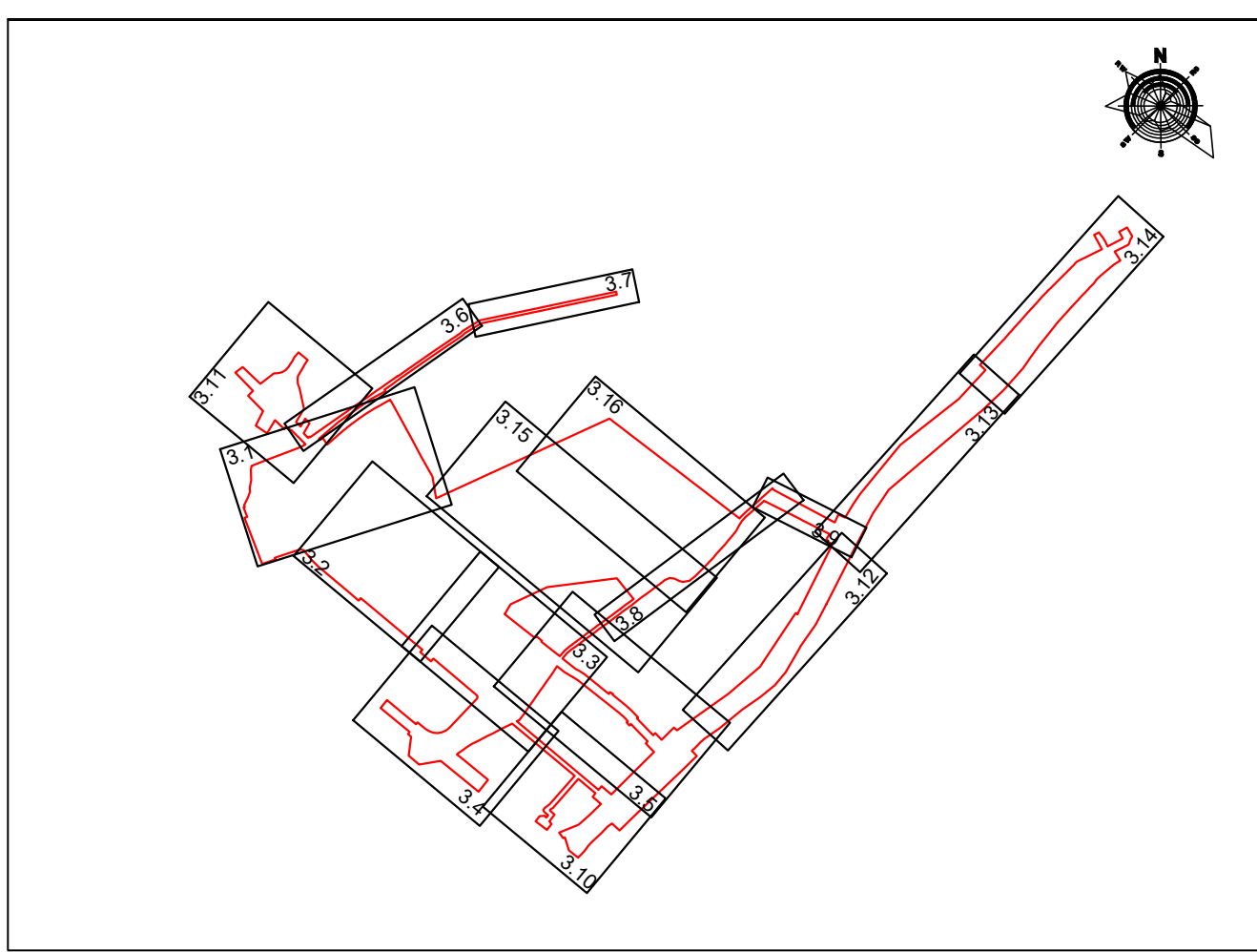
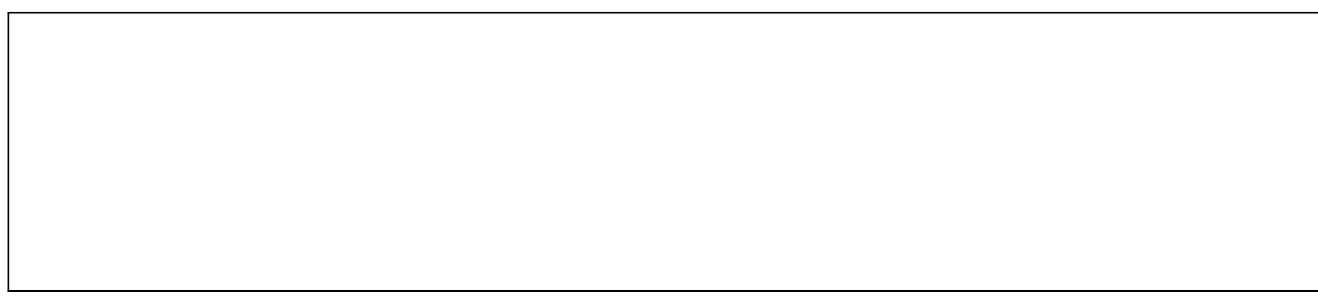



**легенда**

- ■ ■ граница плана
- граница грађевинске парцеле
- површине јавне намене
- тачка прелома границе катастарске парцеле

**ОЗНАКЕ ГРАЂЕВИНСКИХ ПАРЦЕЛА ЈАВНИХ НАМЕНА**

**ВП-1** грађевинска парцела водне површине



		НАРУЧИЛАЦ: Агенција за просторно планирање и урбанизам Републике Србије	
одговорни ПЛАНЕР: Валентина Јанковић, дипл.инж.арх одговорни УРБАНИСТА: Маја Јоковић Поткоњак, дипл.инж.арх		НАЗИВ ПЛАНА: ПРОСТОРНИ ПЛАН ПОДРУЧЈА ПОСЕБНЕ НАМЕНЕ НАЦИОНАЛНОГ ФУДБАЛСКОГ СТАДИОНА - IV ФАЗА	
в.д. ДИРЕКТОРА: Драгана Бибер, дипл.инж.арх.		НАЗИВ ЦРТЕЖА: КАРТА СПРОВОЂЕЊА	
архивски број:	350-1393/2024	БЕОГРАД, 2025.	размера: 1 : 1000 бр. цртежа: 4.9